



# ProtoMicroTP

## MICRODUMP'750 PRO-118CH Version Etroite 72cm

### Dumper "MicroDump'750 Pro-1 Moteur Bicylindres 18 Ch

#### Caractéristiques :

- Moteur Briggs & Stratton Vanguard 18ch Dém. électrique + Lanceur
- Masse à Vide : 485 kg
- Charge Utile: 750kg
- Hauteur Totale : 1230 mm
- Largeur Totale : 720 mm
- Longueur Totale : 1950 mm
- Peinture Thermolaqué
- Axes lubrifié par graisseurs C35
- Bagues Acier 42CD4
- Pompe Hydraulique double 2X4,8cc 2X 12L/mn
- Moteur de chenilles Type OMS 19Kw arbre 32mm + Freins Hydrauliques
- Refroidisseur Hydraulique
- Lame nivellement
- Marche pieds
- Compteur horaire
- 1 lignes hydrauliques d'accessoires 12L/mn

#### Motorisation :

- Moteur à refroidissement par air V-TWIN 18ch Briggs/S. Vanguard
- démarreur électrique + lanceur
- Carburant : Essence
- Type : bicylindre, 4 temps
- Puissance : 13,4 KW Cylindrée : 570 cc
- Consommation (à 60 % de charge) : 2 L/h
- Capacité du réservoir carburant : 6,5 L
- Graissage moteur par pompe avec filtration à cartouche
- Compteur horaire

#### Système Hydraulique:

- Pompe hydraulique : Pompe à engrenage double 2x 4,8cc
- 2 Lignes hydrauliques d'accessoires grand débit 12L/mn
- Refroidisseur à thermostat automatique
- Pression de service : 150 bars
- Débit : 10L/mn à 2800T/mn
- filtration 25 micron
- Moteurs de Traction : Orbital 19Kw type TP avec bloc frein intégré
- Capacité de réservoir hydraulique : 28 Litres
- Visu de réservoir hydraulique

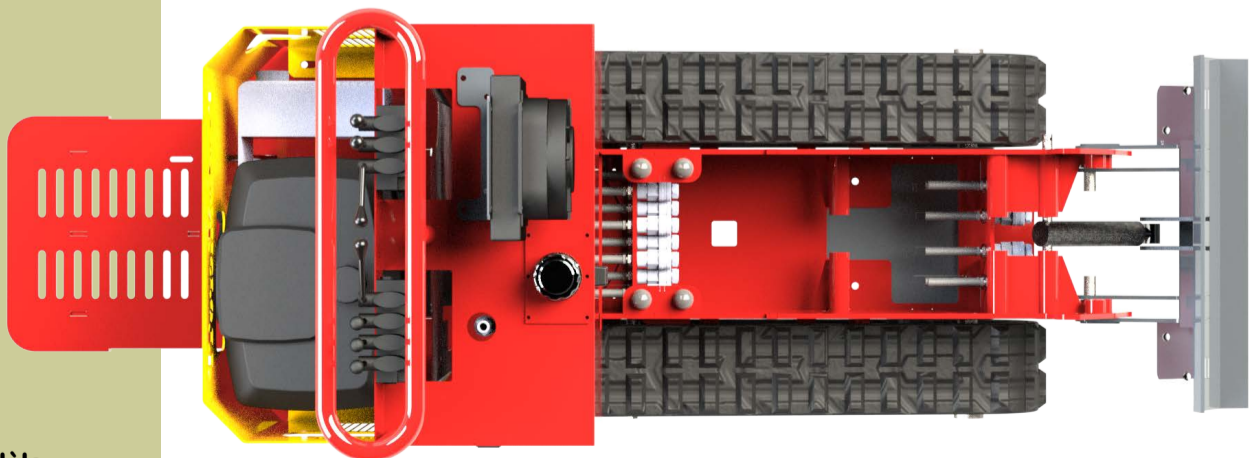
#### Train de chenilles/Châssis:

- Chenilles renforcées: 180 x 72 x 38
- Train de chenille à balancier centrale
- Protections train de chenilles
- Plate forme Marche pied escamotable
- Peinture Thermo Laqué Époxy Cuite
- Protections train de chenilles
- Lame niveleuse

#### Options disponibles:

- Option Rancher à bois
- Micro pelle 140° + pied de flèche hydrau. 120° 1T4 Arrachement
- Option auto-chargeur Benne tombereau
- Option Benne Plate à ridelles 130cm
- Option Benne Tombereau
- Option Table élévatrice
- Option Rehausse de ridelles benne plate
- Lame à neige

\* ainsi que d'autres options sont en développement pour ce modèle



### SAS PROTOMICROTP

30 rue Solaire 58200 Cosne Cours sur Loire Tel: 03.73.58.00.01

Siret: 80903064600016 Mail: contact@protomicrotp.com Site internet: www.protomicrotp.com

Concepteur Fabricant Français

# Cotations Dumper Etroit 72cm

